

www.cintropur.com

cintropur[®]
WATERFILTRATION & TREATMENT



**A esterilização
ultravioleta**



2000
Ø 3/4" + 1"

TIO-UV
Ø 3/4" + 1"

10000
Ø 2"



Esterilização

DESCRIÇÃO GERAL

Dada sua simplicidade e eficácia, a esterilização da água por radiação UV, foi desenvolvida amplamente nos últimos anos

A radiação UV a 253,7 nm, constitui uma parte da radiação solar reproduzida artificialmente. Os raios UVC, reproduzidos tem uma intensidade de radiação muito maior que a luz solar e utilizam-se para a esterilização da água.

Esta tecnologia utilizada para a desinfecção, é reconhecida pela sua capacidade de eliminar a legionela, micróbios, bactérias, vírus e protozoários respeitando o meio ambiente.

É o método ideal para eliminar os microorganismos da água, permitindo a sua potabilização bacteriológica. Esta água só é reconhecida como potável se os parâmetros químicos forem comprovados e satisfatórios.

APLICAÇÕES – ORIGENS DA ÁGUA

- Água de chuva:** este tratamento permitirá ampliar a gama de aplicações com maior segurança de uso.
- Água de furo, de poço:** para prevenir contaminações patogénicas.
- Água de rede:** para garantir uma qualidade da água segundo as expectativas e critérios de qualidade.
- Água de fonte, de superfície:** para garantir uma qualidade bacteriológica constante.
- Água armazenada em depósitos (caravanas, barcos...):** para garantir a esterilização da água armazenada nestes depósitos e tanques

Âmbitos de uso

- Abastecimento geral ,casa, banhos e duchas
- Cozinhas
- Frigoríficos americanos
- Fontes de água refrigerada
- Aquários
- Lavagem de alimentos
- Pecuária: galinhas, coelhos, patos,... para uma água sem microorganismos potencialmente patogénicos

Vantagens:

- Instalação e utilização simples;
- Desinfecção 100% física pelo método de raios UV;
- Tratamento natural da água sem adicionar químicos e sem risco de sobredosagem
- Água sem sabores ou odores desagradáveis
- Eficácia provada sem microorganismos patogénicos para o homem;
- Sem formação de subprodutos tóxicos;
- Custo de manutenção reduzido.

CINTROPUR versão UV : suas vantagens:

- Mais compacto que qualquer outro UV;
- Com limitador de caudal integrado para garantir um tratamento óptimo;
- Equipado com um quadro prático para controlar a manutenção;
- Qualidade dos componentes seleccionados;
- Acabamento profissional;
- Eficácia de tratamento com teste de bio dosimetria de apoio;
- Gama de aparelhos que cobrem de 1 a 10 M³/H ;
- Equipamento económico com todas as opções
- Possibilidade de combinar UV + filtração e carvão activado.



2100
Ø 3/4" + 1"



DUO-UV
Ø 3/4" + 1"



TRIO-UV
Ø 3/4" + 1"



Para um tratamento
óptimo da
água de chuva

O único TRIO que



1. Filtra

Um efeito ciclónico desdobrado por uma hélice centrífuga que faz precipitar as partículas grandes na parte baixa do invólucro, seguido de uma filtração fina por pinha adaptável às necessidades entre 5 e 25 µ para eliminar todas as partículas em suspensão na água;

2. Purifica

Um tratamento com carvão activado para eliminar da água sabores e odores desagradáveis, assim como pesticidas e herbicidas. Desenvolveu-se um recipiente específico reutilizável de carvão activado.

O utilizador poderá trocar com toda comodidade a carga de carvão activado desapertando a tampa superior desmontável;

3. Esteriliza

Uma esterilização de água por UVc para garantir a qualidade bacteriológica da água.

Suas utilizações adaptam-se especialmente ao tratamento integral da água da chuva.

Comodidade de manutenção:

Para trocar a lâmpada do aparelho, só tem que girar 5° o UV para retirar e substituir a lâmpada UV.

Pré filtração sobre todo tratamento UV:

Sempre aconselhável para que a radiação UV seja óptima e sem perturbações provocadas pelas partículas em suspensão.

Localização do UV:

Em qualquer cadeia de equipamentos de tratamentos de água, o esterilizador UV é sempre colocado na última posição

Facilidade de manutenção:

IMPORTANTE:

Para que o UV funcione corretamente e garanta a esterilização bacteriológica, mesmo que a lâmpada não avarie, é muito importante a sua substituição uma vez por ano. Ao fim desse período perde radiação e capacidade de esterilização.

Substituir:

Quartzo: 1x /5 anos

Lâmpada: 1x /ano



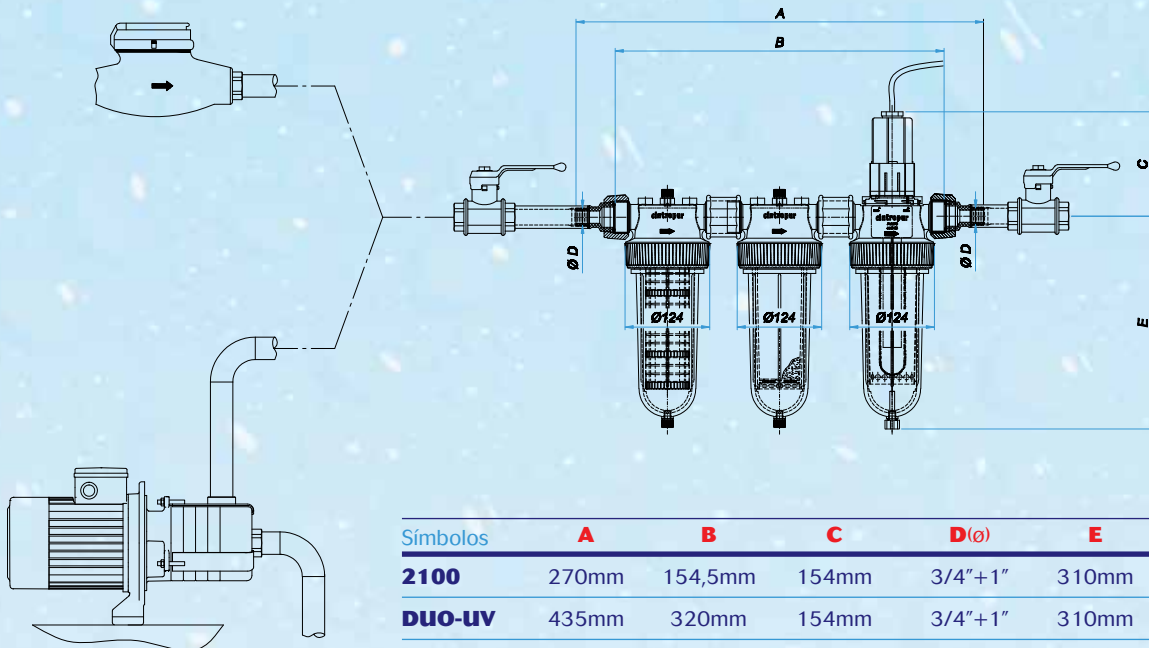
TIO-UV



QUADRO TÉCNICO

Tipo de filtro	2000	TIO-UV	10000	2100	DUO-UV	TRIO-UV
Diâmetro de ligação	3/4" + 1"	3/4" + 1"	2"	3/4" + 1"	3/4" + 1"	3/4" + 1"
Caudal máx. (m³/h) à temperatura 30°C	2	2	10	2	2	2
Pressão máx de utilização (bares)	16	16	16	16	16	16
Temperatura máx.	50° C	50° C	50° C	50° C	50° C	50° C
Peso (kg)	4,1	6,2	7,6	1,7	2,8	4,3
Transmitância da água (% mínimo)	90	90	90	90	90	90
Potência lâmpada (W)	25	25	95	25	25	25

ESQUEMA DE INSTALAÇÃO



Símbolos	A	B	C	D(Ø)	E
2100	270mm	154,5mm	154mm	3/4"+1"	310mm
DUO-UV	435mm	320mm	154mm	3/4"+1"	310mm
TRIO-UV	601,5mm	487mm	154mm	3/4"+1"	310mm
TIO-UV	435mm	320mm	135mm	3/4"+1"	582mm
2000	270mm	154,5mm	135mm	3/4"+1"	582mm
10000	239mm	239mm	194mm	2"	641mm

Distribuidor: